

ARDF Lieferprogramm der Chinese Radio Sports Association (CRSA)



Chinese Radio Sports Association
P.O.Box 6106, Beijing 100061, China
Tel.: +86-10-67050878
Telefax: +86-10-67050899
E-Mail: crsa_hq@126.com

Die ARDF-Ausrüstung wird von der Firma Tian Lu Da (Sky-Path) in Peking vertrieben.
Die CRSA übernimmt den internationalen Verkauf.

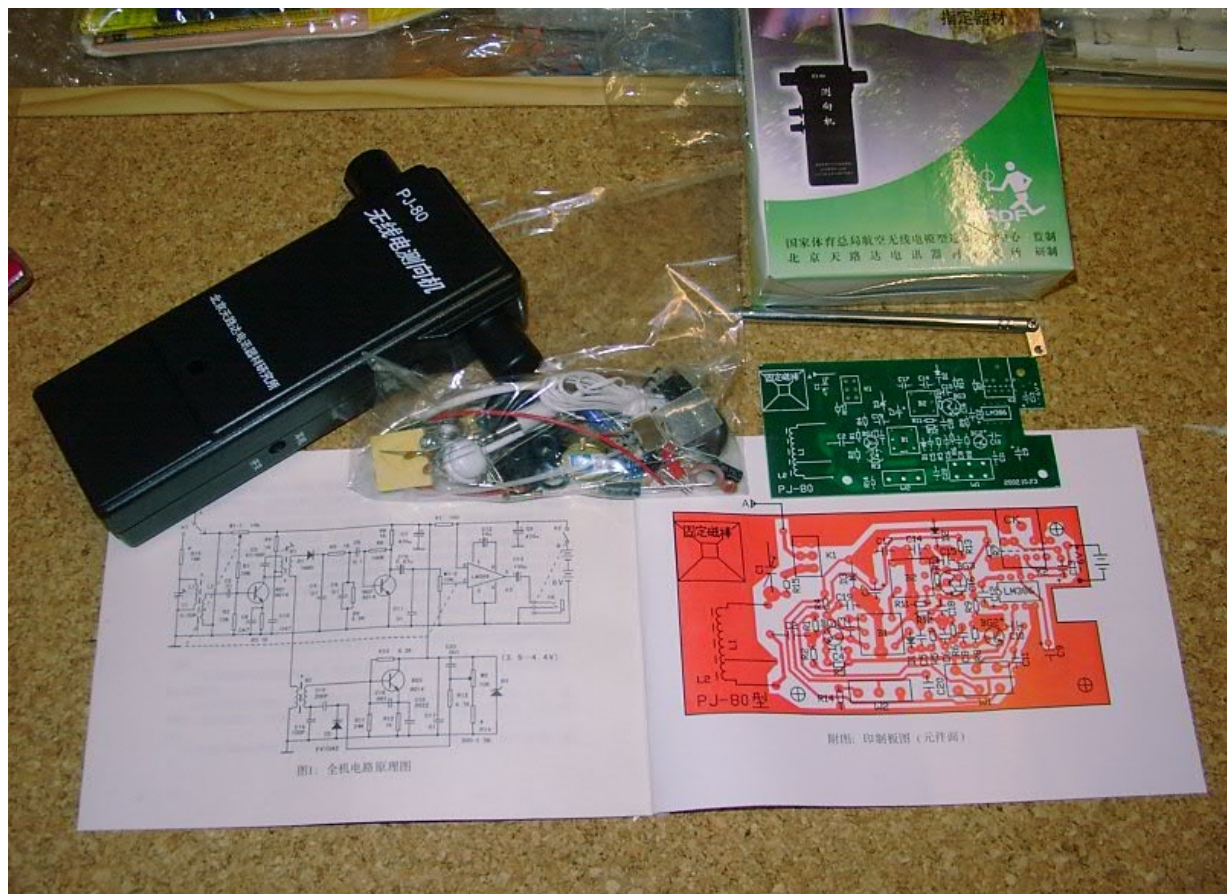
80m Peilempfänger PJ-80, Direktüberlagerungsempfänger

Der PJ-80 ist in China sehr verbreitet. Er ist in erster Linie als einsteigergerät für Schüler gedacht.
Die Produktion liegt bei etwa 10.000 Stück pro Jahr.

Preise:	- PJ-80 Fertiggerät (im Plastikgehäuse mit Schirmfolie)	65,- RMB	~ 6,50 €
	- PJ-80 Komplettbausatz (inkl. Gehäuse)	55,- RMB	~ 5,50 €
	- PJ-80 Teilbausatz (ohne Gehäuse, Teleskopantenne)	30,- RMB	~ 3,00 €



PJ-80 Fertiggerät



PJ-80 Komplettausatz



PJ-80 Teilbausatz

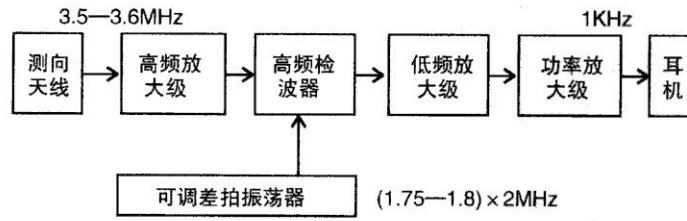


图 4-2-1-1 PJ-80 型测向机方框图

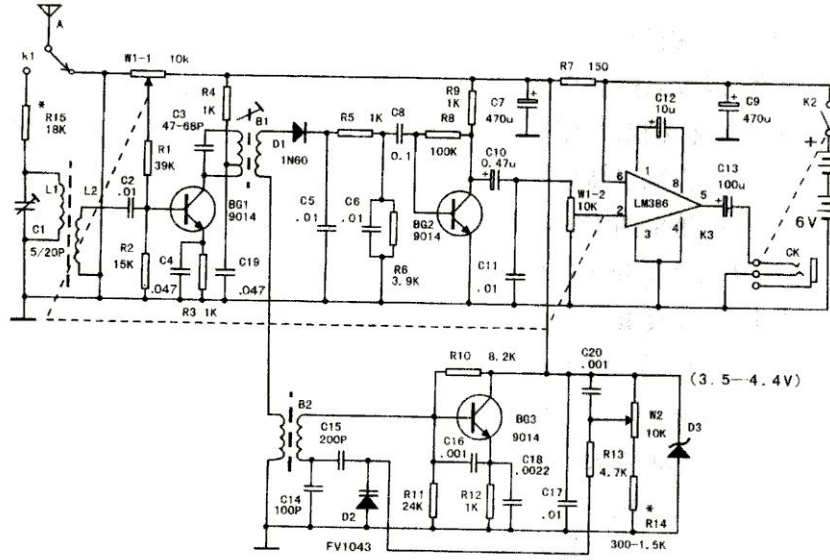


图 4-2-1-2 PJ-80 型测向机电路原理图

Schaltbild des PJ-80

80m Peilempfänger RF-80-E, DF-80, RF-80, Einfachsuper mit BFO

Der RF-80-E ist in China wesentlich beliebter als der DF-80 und der RF-80.

Preise:	- RF-80-E Fertigerät (Aluminium-Gehäuse)	260,- RMB	~ 26,- €
	- DF-80 Fertigerät (ähnlich RF-80-E, Gehäuse anders)	265,- RMB	~ 26,50 €
	- RF-80 Fertigerät (wie RF-80-E, aber mit LED's zur Anzeige der Signalstärke)	280,- RMB	~ 28,- €

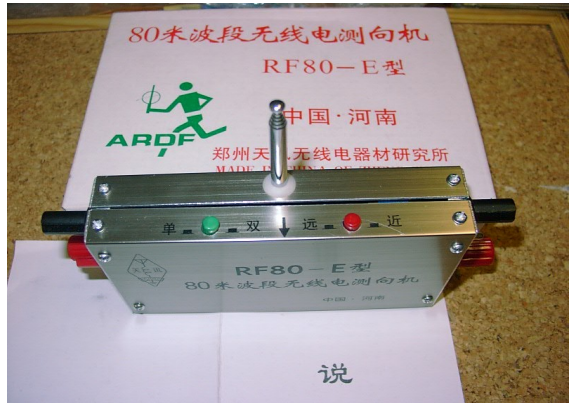
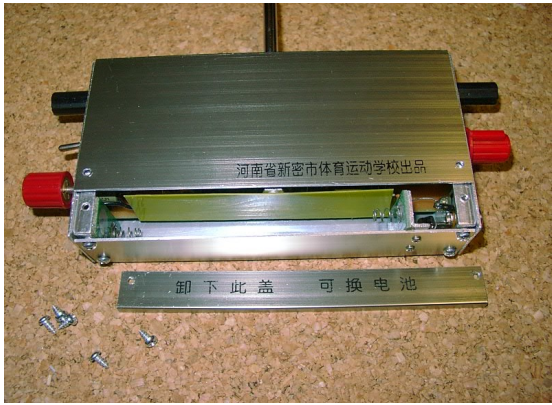


RF-80-E 80m Peilempfänger



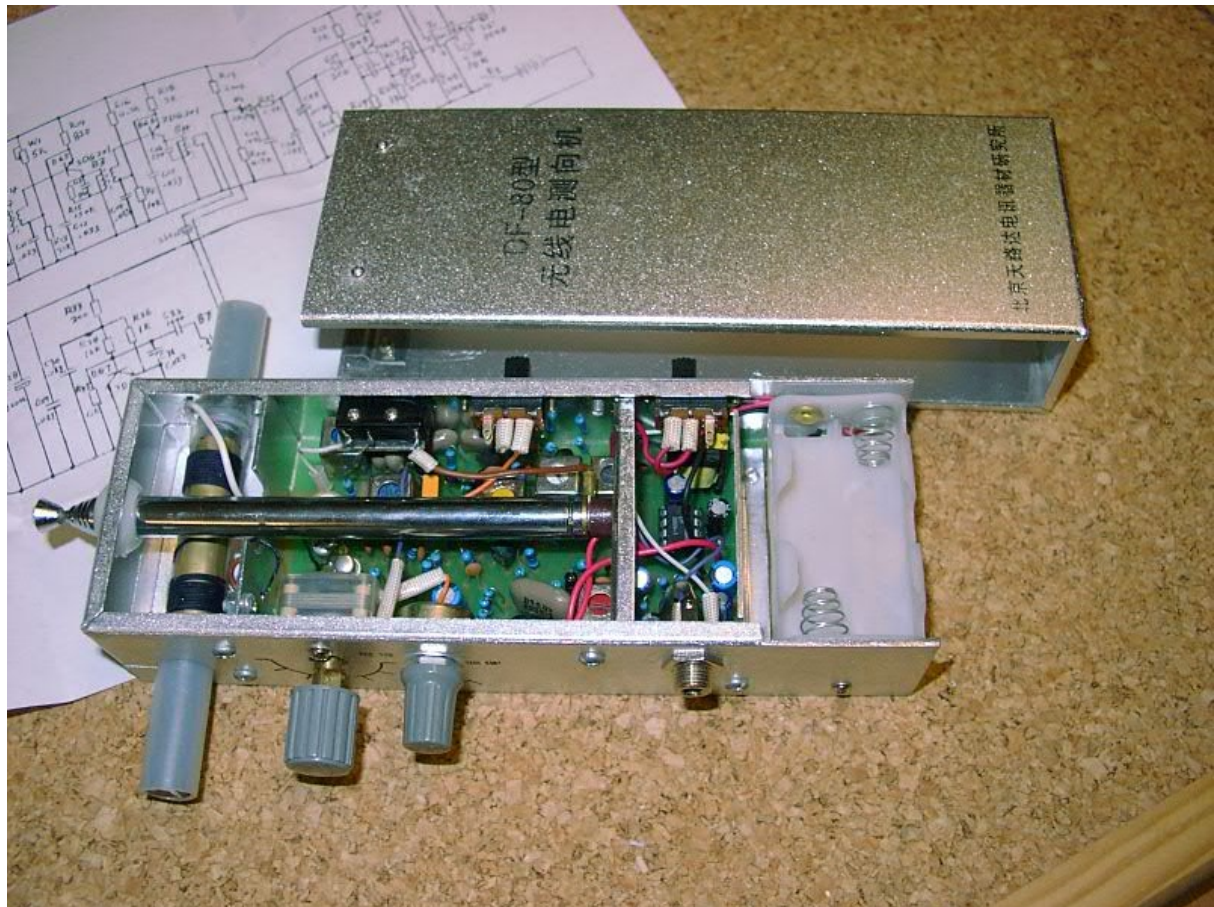


Innenansicht RF-80-E

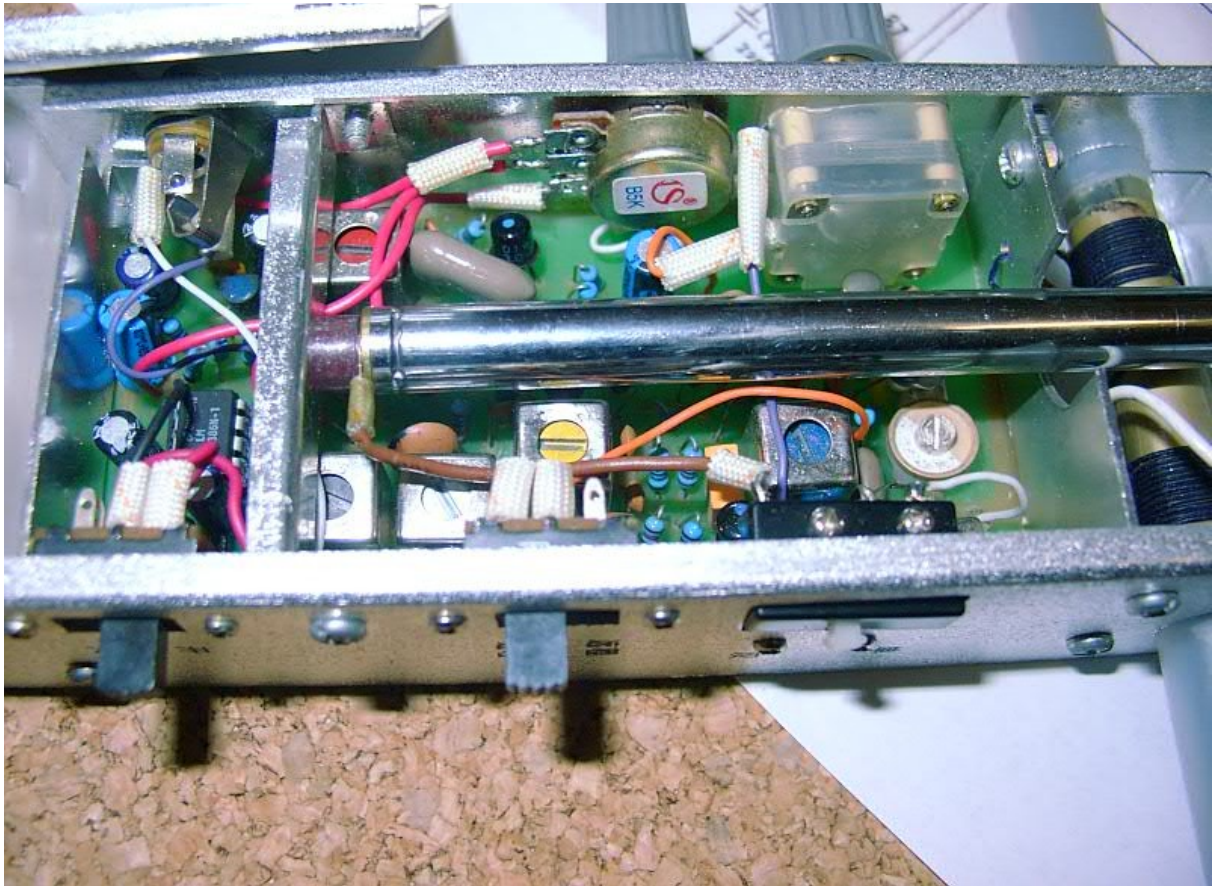




DF-80 80m-Peilempfänger



Innenansicht DF-80



Innenansicht DF-80

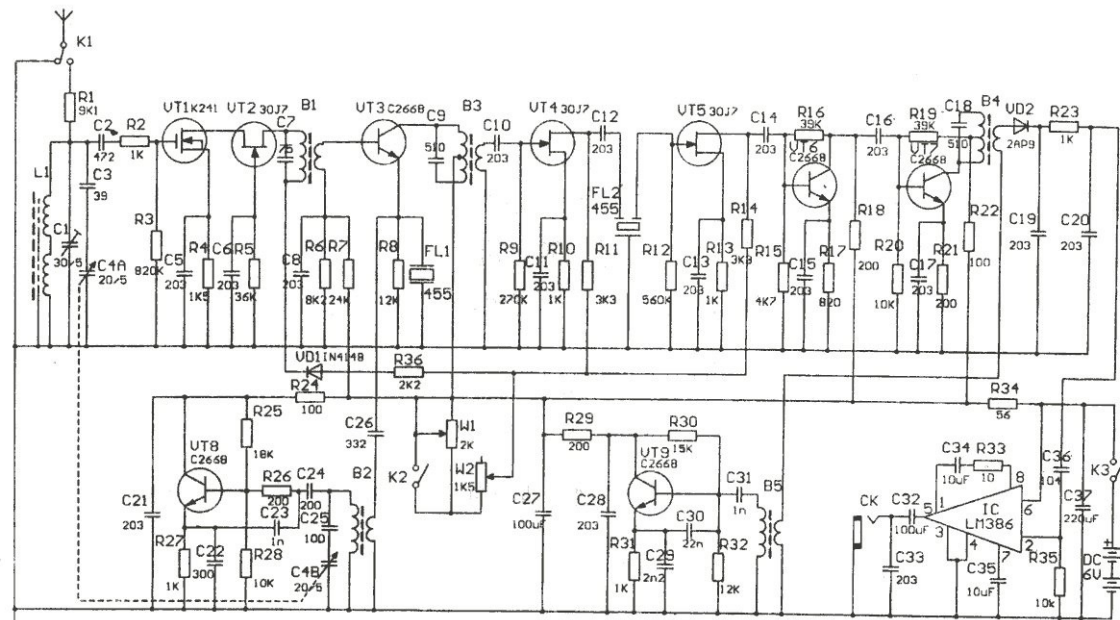


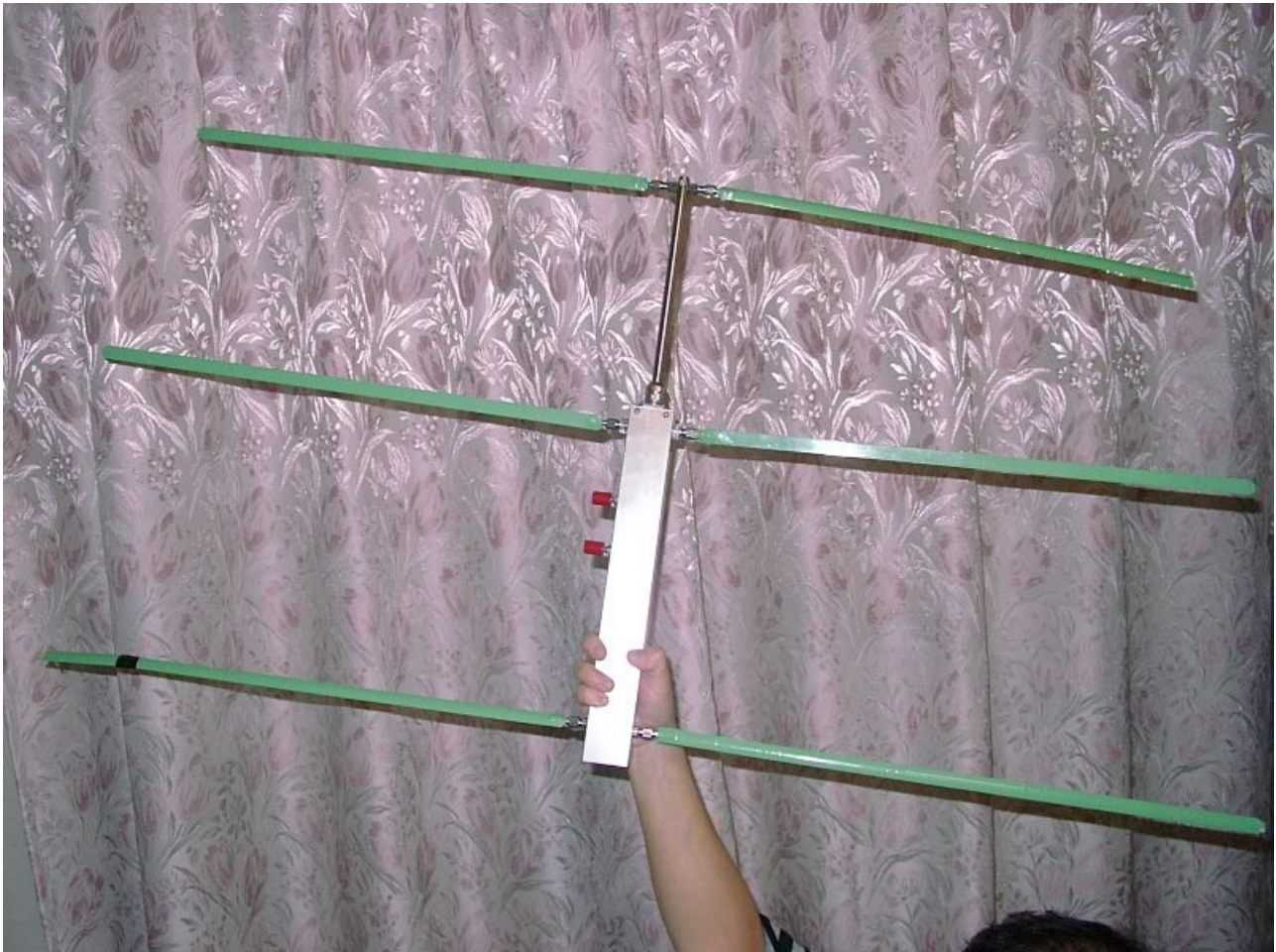
图 4-2-1-5 RF80m-E 型测向机电路原理图

Schaltbild RF-80-E (RF-80, DF-80)

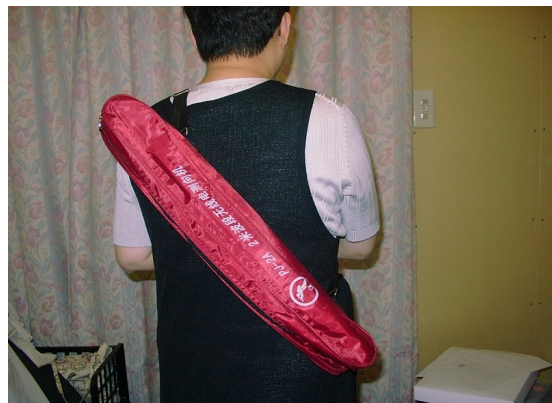
2m Peilempfänger PJ-2A, Einfachsuper, AM mit 3-Element Yagi

Der PJ-2A ist das 2m-Gegenstück zum PJ-80. Er hat eine geringere Empfindlichkeit als der CX-2M und ist in erster Linie für Schüler gedacht.

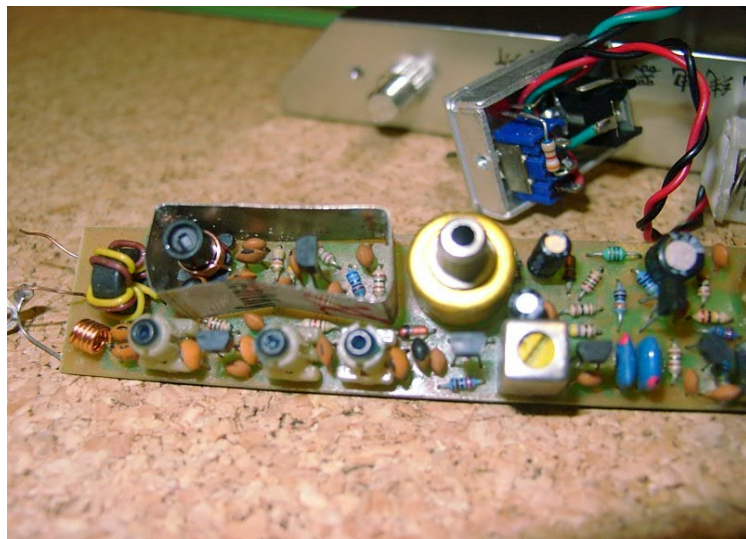
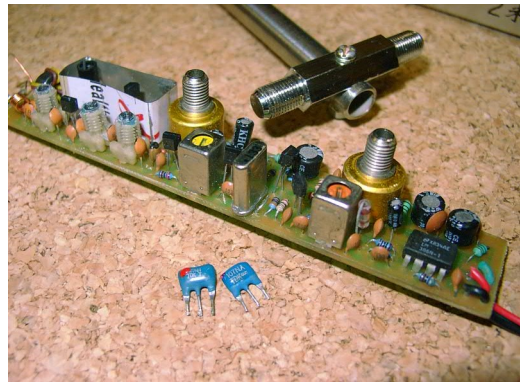
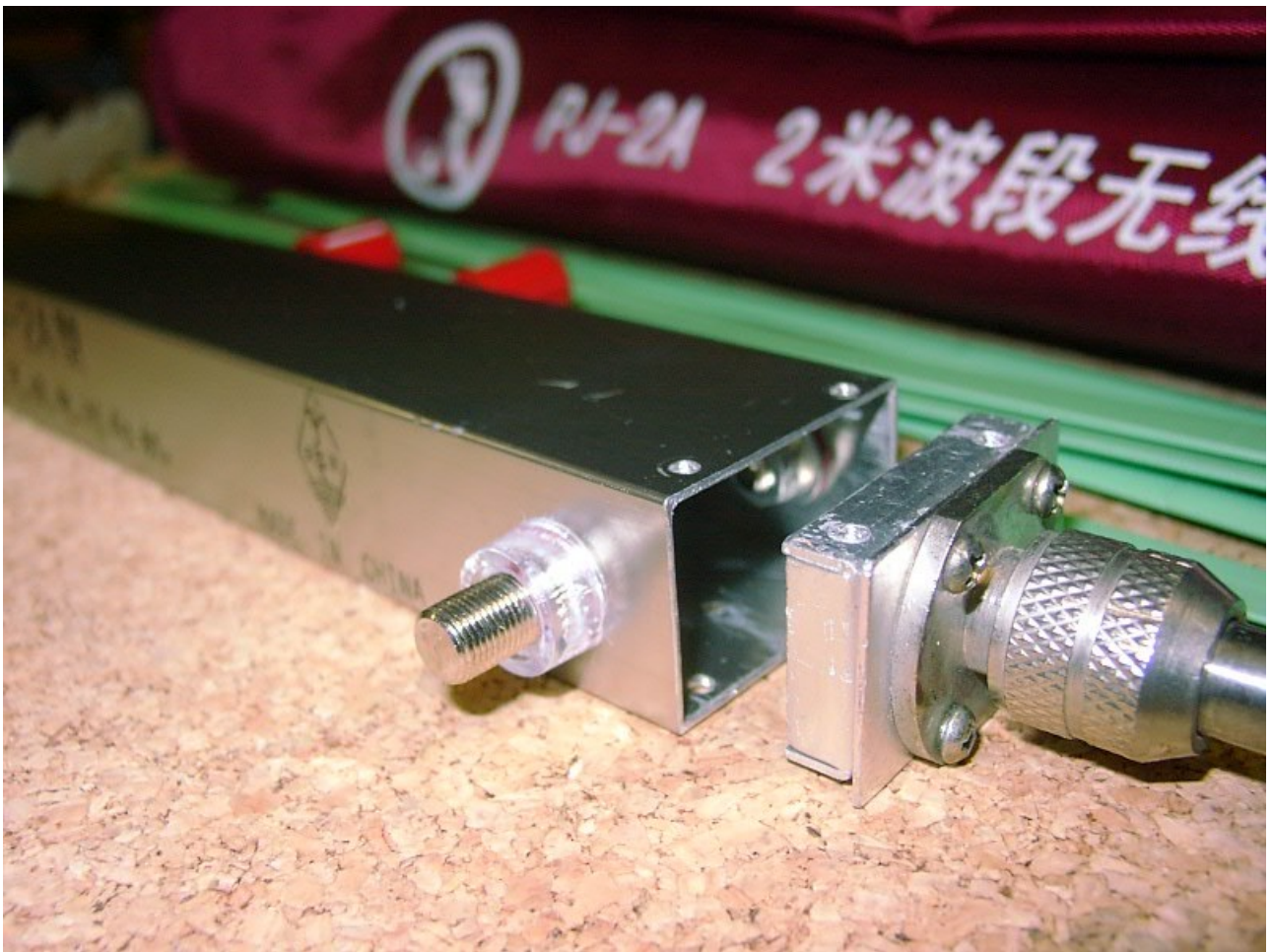
Preis: - PJ-2A Fertiggerät (mit Transporttasche) 185,- RMB ~ 18,50 €



2m Peilempfänger PJ-2A







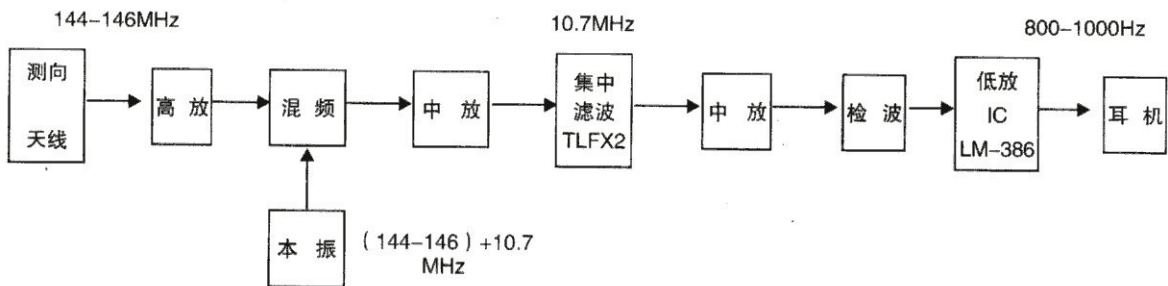


图 4-2-1-8 PJ-2A 型测向机电路方框图

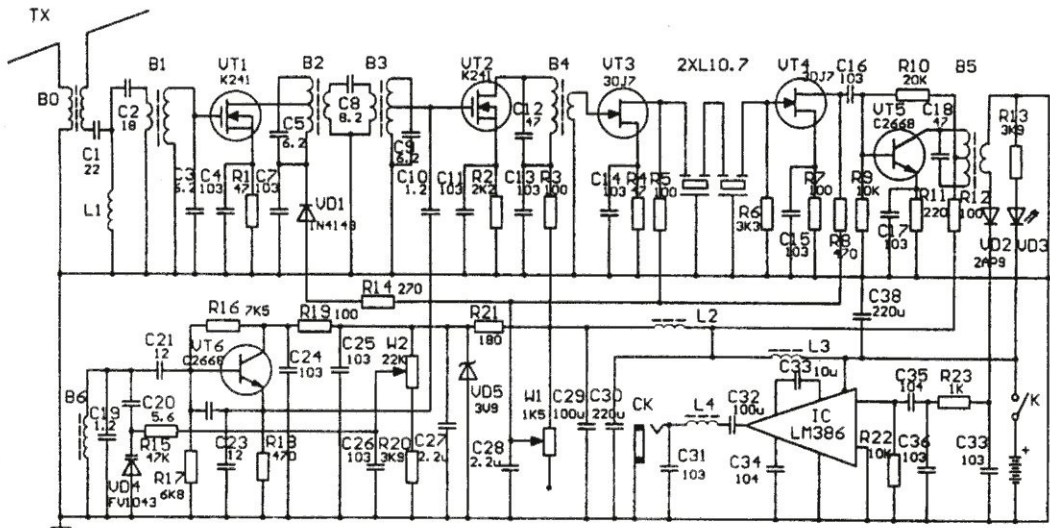


图 4-2-1-9 PJ-2A 型测向机电路原理图

Schaltbild PJ-2A

2m Peilempfänger CX-2M, Einfachsuper, AM mit 3-Element Yagi

Der CX-2M ist für Wettkämpfe nach den IARU-Reglen gedacht und empfindlicher als der PJ-2A.
Gegenüber dem PJ-2A hat er noch eine ZF-Stufe mehr

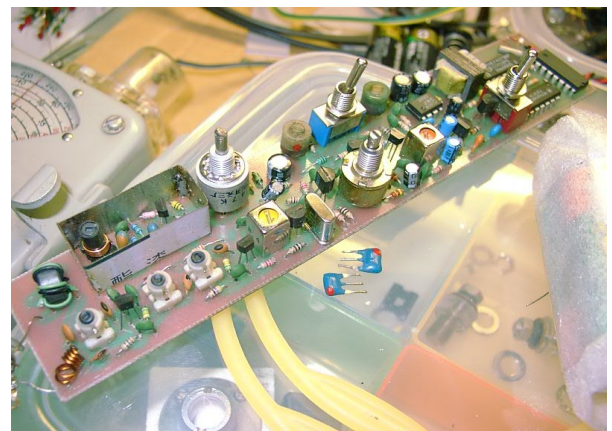
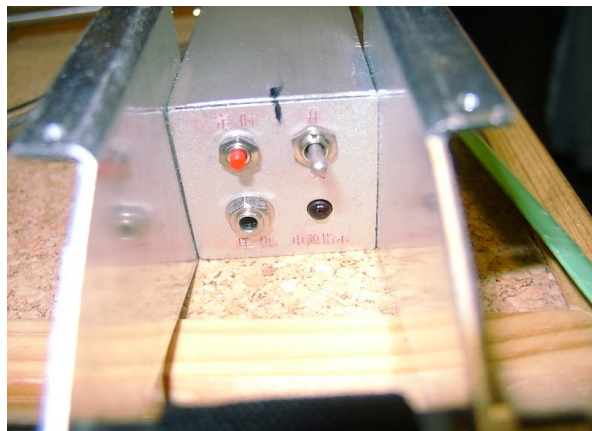
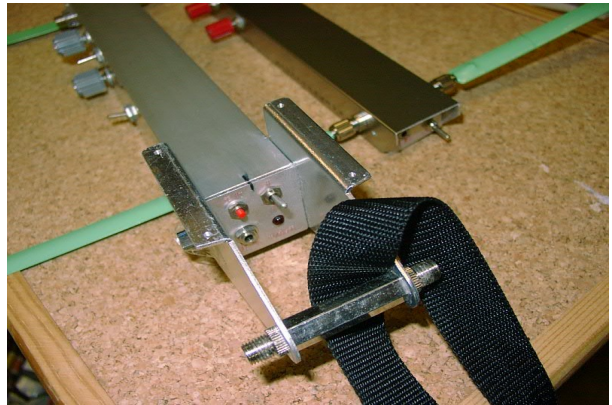
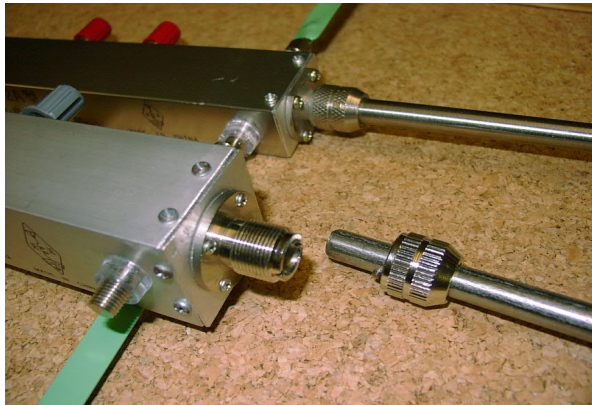
Preis: - CX-2M Fertigerät (mit Transporttasche) 410,- RMB ~ 41,00 €

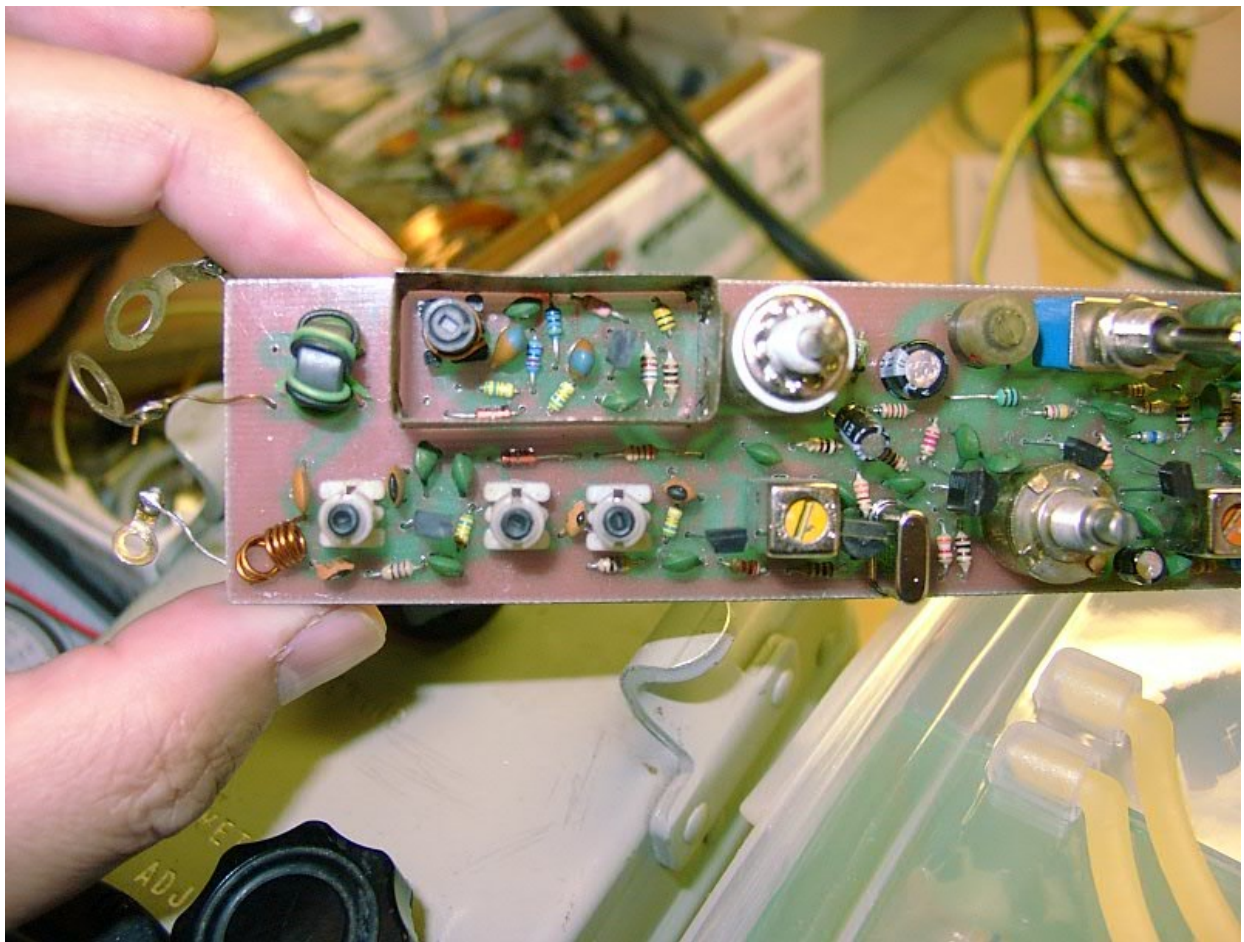


2m-Peiler CX-2M



CX-2M (im Hintergrund der PJ-2A)





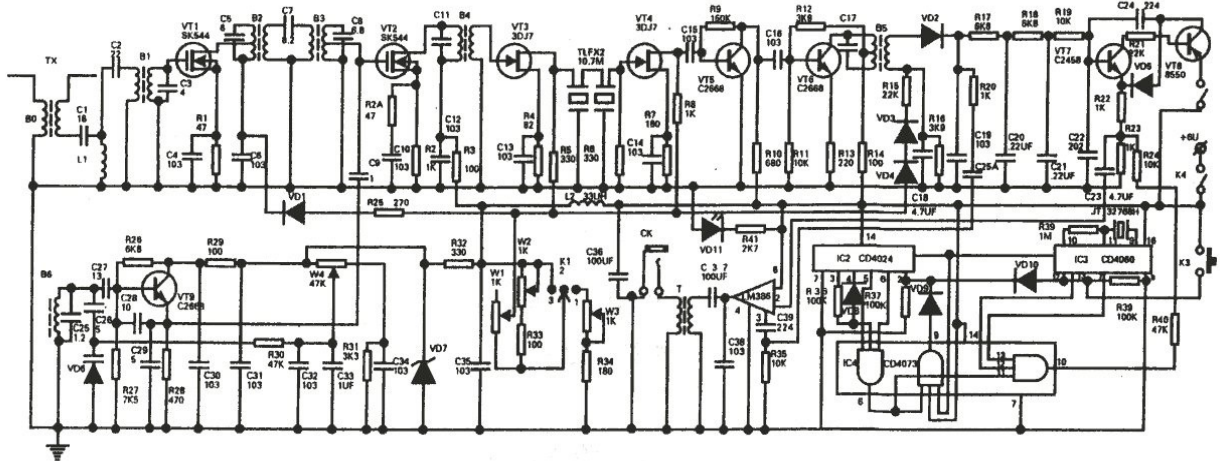
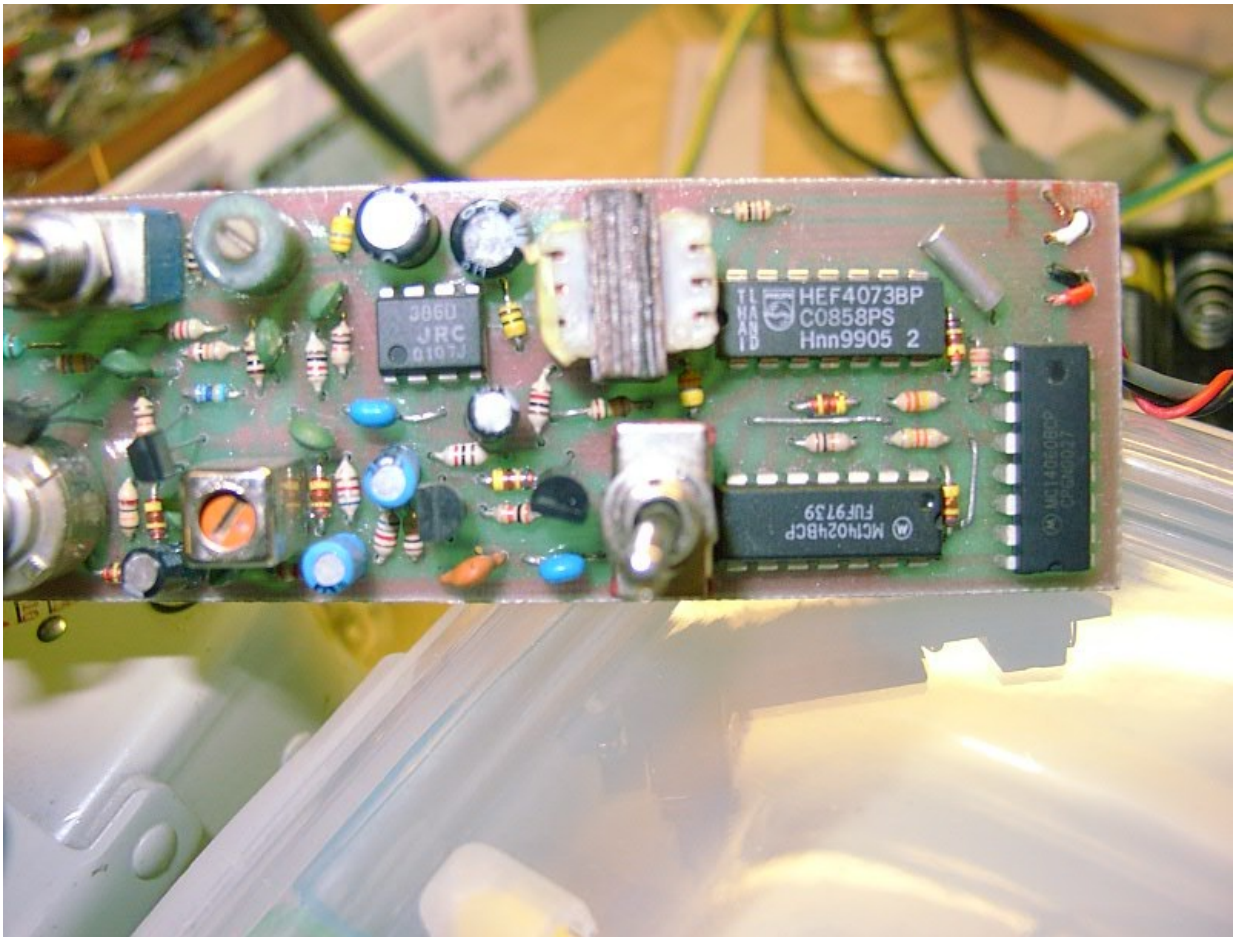


图 4-2-1-7 CX-2m 型测向机的电路原理图
Schaltbild des CX-2M

80m + 2m Peilsender mit CW-Kennung und Timer, 3W

Die Peilsender BX-80 (80m) und BX-2 (2m) sind für Wettbewerbe nach den IARU ARDF-Regeln geeignet und besitzen Timer und CW-Kennung bei einer Ausgangsleistung von 3 Watt. Die Sender können zwischen den Kennungen MOE – MO5 und MO umgeschaltet werden.

Preise:	- BX-80 Fertiggerät (3W, induktive Anpassung, Tasche)	365,- RMB	~ 36,50 €
	- BX-2 Fertiggerät (Fuchs, 3W mit Tasche)	570,- RMB	~ 57,- €
	- BX-2 Fertiggerät (Rückholfuchs, andere QRG)	570,- RMB	~ 57,- €



80m Peilsender BX-80



Komplettpaket mit Antenne und Tasche



Innenansicht des BX-80

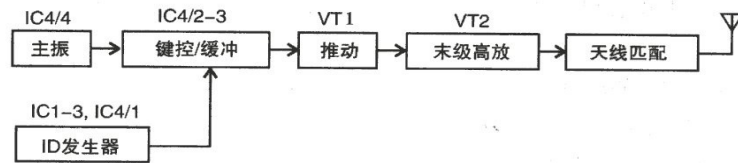


图 4-2-2-3 BX-80 型发射机的电路方框图

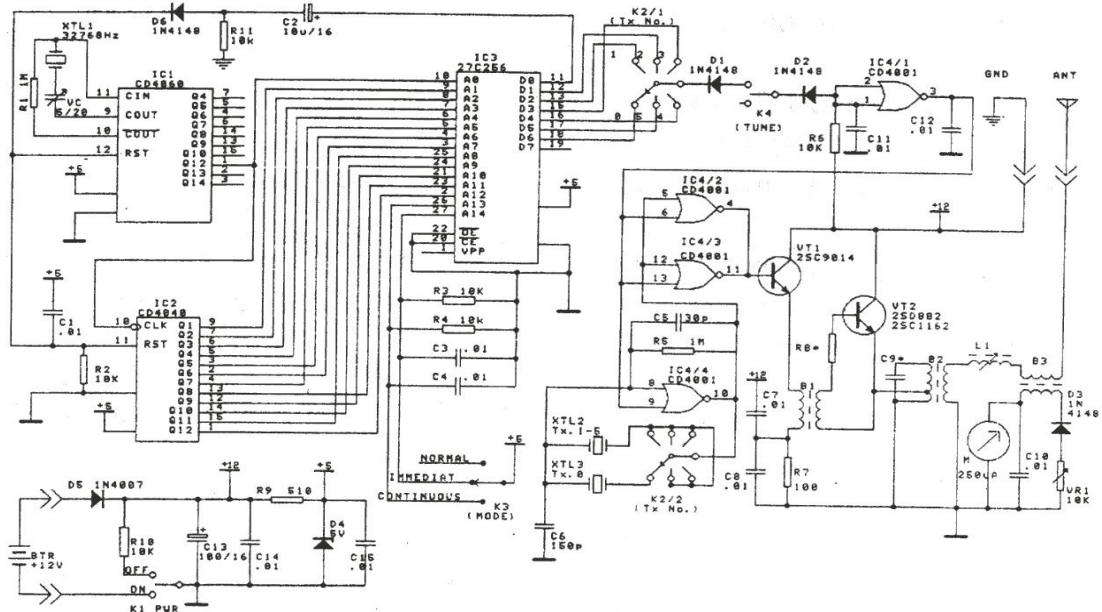
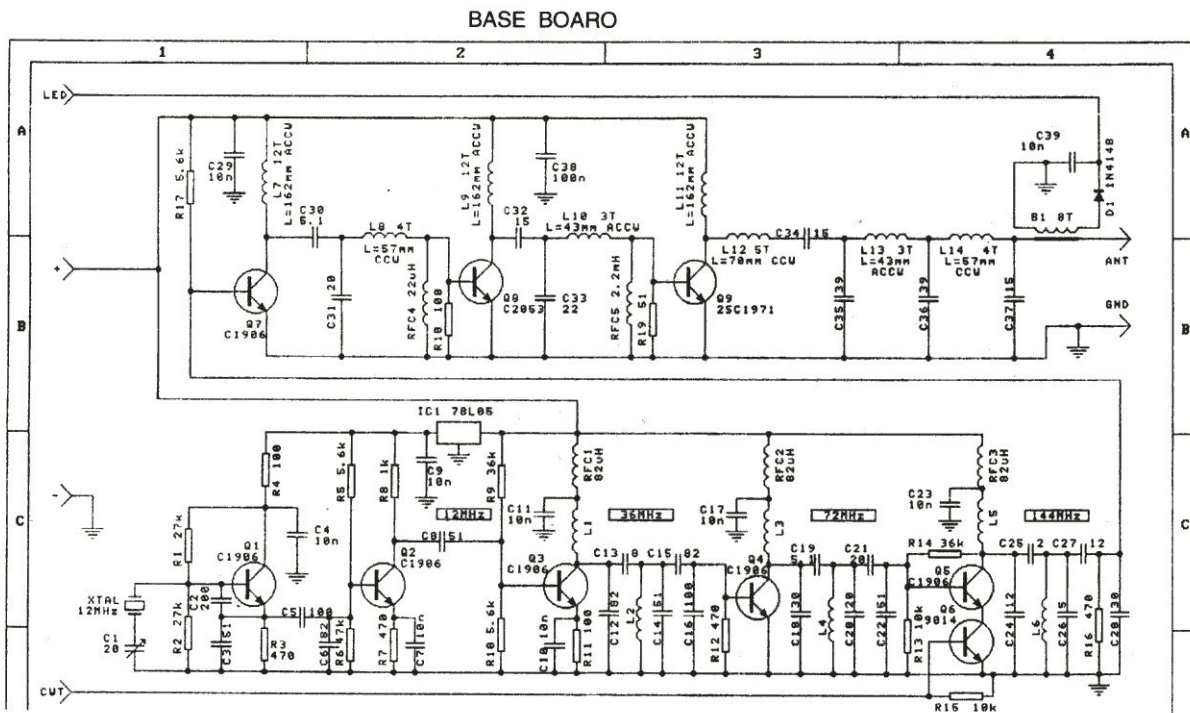
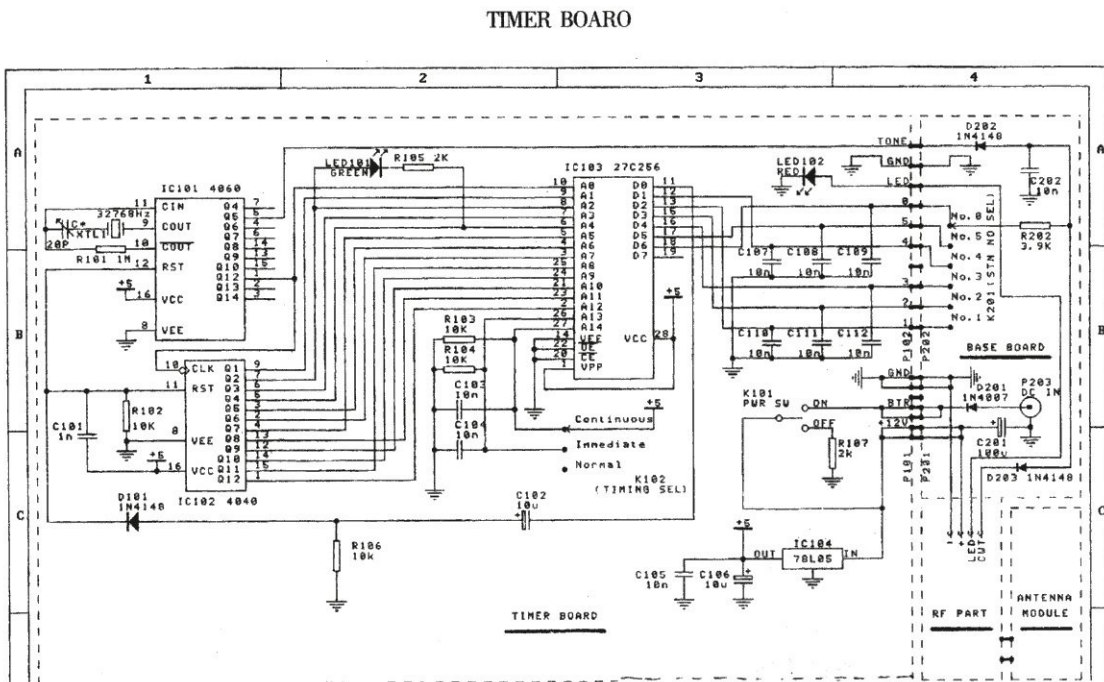


图 4-2-2-4 BX-80 型发射机的电路原理图

Schaltbild des BX-80



Schaltbild HF-Teil des BX-2



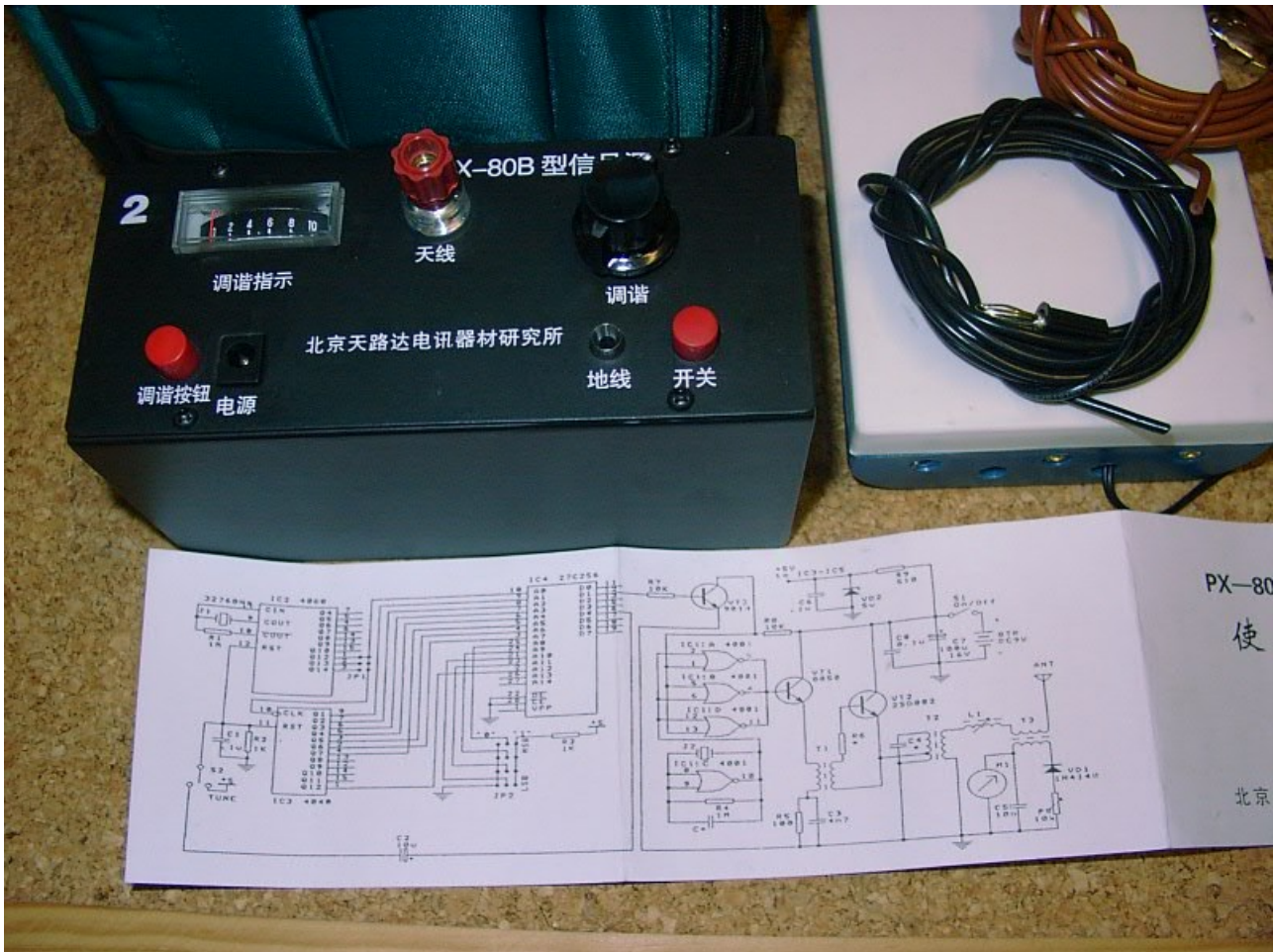
Schaltbild des Timers beim BX-2

80m + 2m Peilsender mit CW-Kennung, QRP

Die Peilsender PX-80 (80m) und PX-2P (2m) sind für Wettbewerbe nach lokalen chinesischen Regeln konzipiert worden. Sie senden dauernd, haben aber eine CW-Kennung. Die Frequenz wird über das einsetzen eines anderen Quarzes geändert.

Preise:

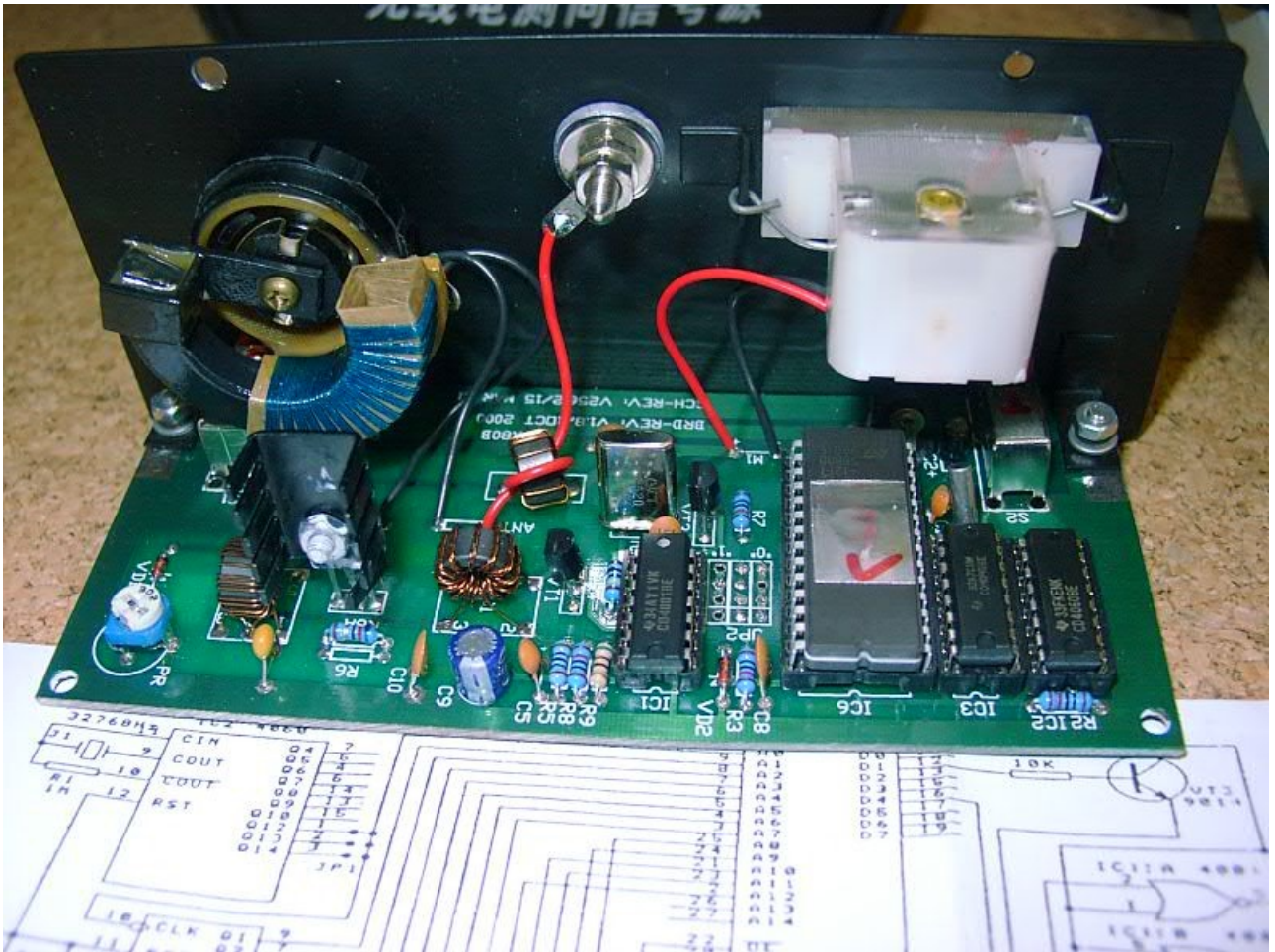
- PX-80 Fertiggerät (1W, Kennung über Drahtbrücken) 280,- RMB ~ 28,- €
- PX-2 Fertiggerät (300mW, Vertikalantenne, Kennung über Dioden-Array) 258,- RMB ~ 25,80 €



QRP Peilsender PX-80



PX-80 Komplet-Set



Innenansicht des PX-80

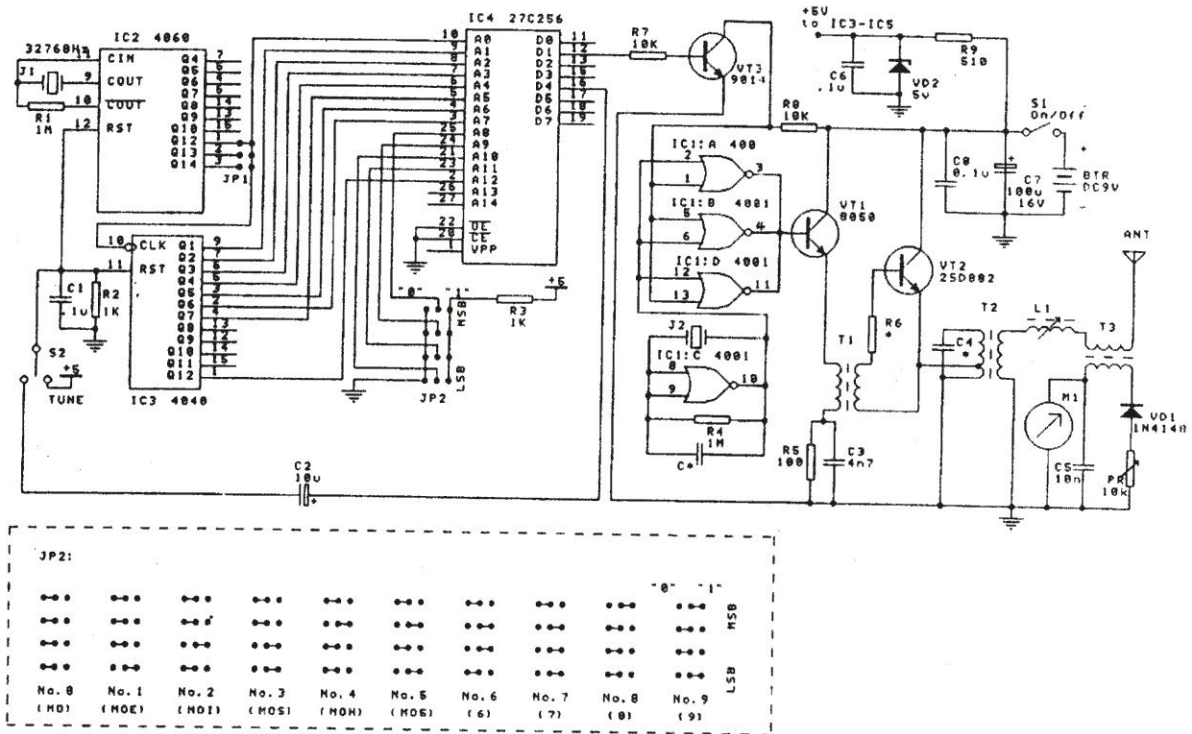


图 4-2-2-2 PX-80B 型发射机的电路原理图

Schaltbild des PX-80

Postenschirme und Lochzangen

Preise:	- Postenschirm (30x30cm, Prisma, rot-weiß)	20,- RMB	~ 2,- €
	- Lochzange (Platizange mit Stahlnadeln)	20,- RMB	~ 2,- €



Postenschirm 30x30cm





Lochzangen

Noch einige Anmerkungen:

In China werden relativ selten die IARU ARDF-Regeln angewendet. Mit ein Grund sind die durch die hohe Bevölkerungsdichte fehlenden großen Waldgebiete. Daher bevorzugen 98% der Chinesischen Funkamateure und auch die Lehrer in den Schulen die lokalen chinesischen ARDF-Regeln. Die Wettbewerbe scheinen ähnlich dem Foxoring zu sein, allerdings wohl mit Dauersendern auf verschiedenen Frequenzen in relativ kleinem Gelände. Dabei wird weniger gelaufen, dafür mehr gepeilt.

Die Produktpalette spiegelt diese Situation wieder. Alle Sender und Empfänger mit dem ersten Buchstaben „P“ sind für die lokalen chinesischen Regeln konzipiert, bei denen sich die Wettbewerbe etwa in 1km x 1km abspielen. Bei hohen Teilnehmerzahlen ist der 5-Minuten Zyklus unpraktisch, daher werden Dauersender auf verschiedenen QRG's verwendet. Diese arbeiten mit low power, was auch die Batteriekosten reduziert.

Alle Sender und Empfänger, die nicht mit dem Buchstaben „P“ beginnen, sind für internationale Wettbewerbe nach den IARU-Regeln konzipiert worden.

Preise: Die chinesische Währung RMB (Renminbi) steht z.Z. etwa im Verhältnis 10:1 zum Euro, so daß 10 Yuan RMB ungefähr 1 Euro entsprechen. Bei der Einfuhr kommen in Deutschland noch 16% Einfuhrumsatzsteuer hinzu. Für Amateurfunk-Equipment muß normalerweise kein Zoll gezahlt werden (vorher beim Zoll nachfragen). Was noch sehr zu Buche schlägt sind die Versandkosten, da alles per Luftfracht verschickt wird. Wir haben z.B. für 50 Komplettgeräte PJ-80 etwa 150,- Euro Versandkosten bezahlen müssen. Achtung: Der Zoll berechnet die Einfuhrumsatzsteuer auf den gesamten Warenwert inkl. der Versandkosten! Die Überweisungsgebühren nach China betragen dann auch noch etwa 10,-Euro. Bezahlt wird erst nach der Lieferung. Man sollte darauf achten, daß man vorab eine Rechnung (mindestens eine E-Mail mit Preisen) bekommt. Die braucht man beim Zoll zur Festlegung des Warenwertes.

Vy 73 de Thomas, DK5DF

Alle Angaben ohne Gewähr. Bilder entnommen von www.ham-ing.net/ardf/crsa.